

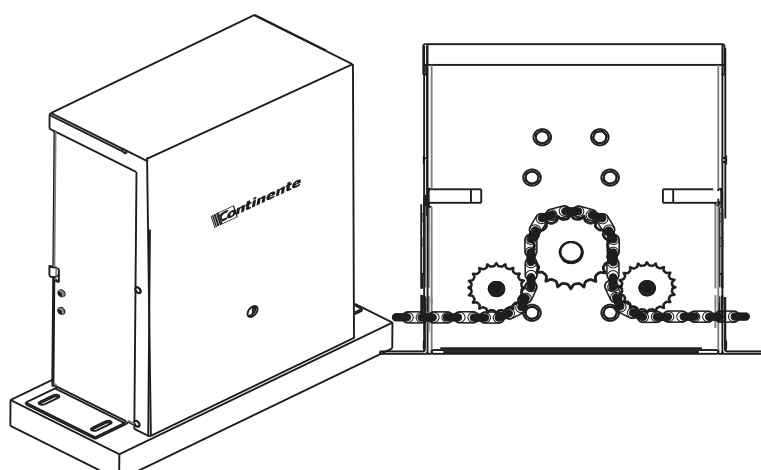
Continente

GUIA RÁPIDO DE INSTALAÇÃO

**Movimentador Eletrônico
para Portão Deslizante com**

**New
Speedy**
INVERSORA DE FREQUÊNCIA

**LINHA
KING / CORRENTE**

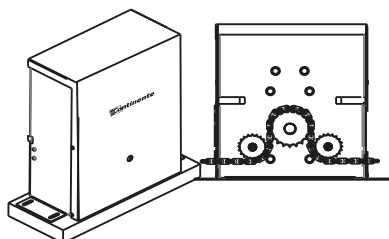



DKC 2000

DESLIZANTE

Índice

1- Apresentação	3
2- Características Técnicas.....	5
3- Princípio de Funcionamento do automatizador.....	6
3-1- Aterramento.....	7
4- Dimensões do automatizador.....	7
5- Automatizador eletrônico para portão com sistema Deslizante	7
5.1- Proced. fixação do movimentador do portão.....	8
5.2- Proced. liberação manual do portão.....	9
5.3- Funcionamento e operação do equipamento.....	9
6- Vista explodida do automatizador.....	11
7- Lista de material do automatizador.....	12
8- Sensor de Barreira.....	13
8.1- Dimensões do sensor.....	13
8.2- Princípio de funcionamento.....	14
8.3- Alinhamento.....	14
8.4- Precauções.....	14
9- Central Inversora New Speedy.....	15
9.1- Apresentação da Inversora de Frequência New Speedy..	15
9.2- Características Técnicas.....	15
9.3- Principais características.....	16
9.4- Conexões da central Inversora New Speedy.....	17
9.5- Ligações do motor (recomendações).....	18
9.6- Como resetar a memória.....	18
9.7- Como programar controles.....	18
9.8- Minuteria.....	18
9.9- Botoeira Abertura.....	19
9.10- Botoeira Fechamento.....	19
9.11- Focélula (foto).....	19
9.12- Programar o tempo de percurso.....	19
9.13- Rampa (velocidade de início e final do percurso).....	20
9.14- Instalações em Automatizadores.....	20
9.15- Funcionamento dos LEDs.....	21
9.16- Configurar o fechamento automático.....	22
9.17- Aterramento.....	22
9.18- Diagrama da Ligação.....	23
10-Termo de garantia.....	24



Movimentador Eletrônico
para Portão Deslizante com

**New
Speedy**
INVERSORA DE FREQUÊNCIA

LINHA
KING | **CORRENTE**

DKC 2000

DESLIZANTE

1. Apresentação

Obrigado por ter adquirido o Movimentador Eletrônico DKC2000 da CONTINENTE. Acompanha Inversora de frequência **NS20C** ou **NS20C+ (New Speedy)**.

Introdução:

Os movimentadores eletrônicos para portão são equipamentos projetados para automatizar o portão, afim de proporcionar mais tranquilidade as pessoas, pois permitem que um portão seja aberto a distância, sem a necessidade de contato manual. Com um simples toque no controle o portão se abre e basta outro toque para o portão fechar (depois de totalmente aberto).

Torna-se obrigatório o uso de sensor de barreira para proteção.

O movimentador de portão eletrônico foi desenvolvido atendendo à normas IEC 60335-2-103 e IEC 60335-2-95, tanto para certificação de qualidade quanto para requisitos técnicos.

Antes de qualquer manuseio com o Movimentador Eletrônico para Portão, leia atentamente as informações contidas neste manual, onde apresenta todos os componentes necessários para o pleno funcionamento do sistema e uma instalação segura.

ATENÇÃO

Para maior segurança durante a utilização é obrigatório a instalação de fotocélulas.

ATENÇÃO


Este equipamento é de uso exclusivo para automação de portões.


ATENÇÃO

Este aparelho não se destina à utilização por pessoas (inclusive crianças) com capacidades físicas ou mentais reduzidas, ou por pessoas com falta de experiência e conhecimento, a menos que tenham recebido instruções à utilização do aparelho ou esteja sob supervisão de uma pessoa responsável pela sua segurança. Recomenda-se que as crianças sejam vigiadas para assegurar que elas não estejam brincando com o aparelho.

ATENÇÃO

Este aparelho possui mini-disjuntor para proteção dos circuitos.

 **ATENÇÃO:** Para a manutenção do equipamento é obrigatório o uso de peças originais. Caso as peças trocadas não sejam originais a empresa não se responsabiliza pelos danos ou acidentes isentando-se de todos os problemas gerados.

 **ATENÇÃO:** Verifique sempre o estado das etiquetas coladas ao produto. Caso, o adesivo se danifique ou se torne ilegível, adquira outro em um representante Continente.

CHECAR SE O RANGE DE TEMPERATURA DO APARELHO É ADEQUADO AO LOCAL AONDE O APARELHO VAI SER INSTALADO.

AVISOS IMPORTANTES:

- Siga todas as instruções. A instalação incorreta pode ocasionar ferimentos graves.
- Antes de instalar o movimentador, verifique se o mesmo encontra-se em bom estado mecânico, corretamente equilibrado e abrindo e fechando corretamente.
- O movimentador não pode ser utilizado com uma parte orientada incorporando uma porta integrada (a menos que o movimentador não seja operado com a porta aberta).
- Examinar com frequência a instalação, em particular, verifique cabos, molas e suportes para sinais de desgaste, danos ou desequilíbrio. Não utilize se o reparo ou ajuste for necessário, uma vez que uma falha na isolação ou uma porta equilibrada incorretamente pode causar ferimentos;
- A ativação manual pode causar movimentação descontrolada de parte do movimentador devido à falhas mecânicas.
- A cada mês, verifique que o movimentador reverte quando a porta contatar um objeto obstruindo o percurso. Ajuste se necessário, e verifique uma vez que um ajuste incorreto pode representar um perigo.
- Porta automática - a porta poderá operar inesperadamente, portanto não permita que nada fique no caminho da porta.
- Siga todas as instruções, uma vez que a instalação incorreta do equipamento pode causar sérias lesões.
- Antes da instalação do movimentador, verifique que a parte movimentada está em boa condição mecânica, corretamente balanceada e abre e fecha adequadamente.
- O movimentador não pode ser usado em uma parte movimentada que incorpore algum tipo de porta suplementar, a menos que o movimentador não possa ser operado se esta porta suplementar estiver aberta.
- Após a instalação assegure-se que partes do portão não estendem-se até caminhos públicos ou ruas.
- Após a instalação, garantir que o mecanismo seja ajustado adequadamente e que o sistema de proteção e qualquer liberação manual funcionem corretamente.

Ferramentas para instalação e Manutenção do Equipamento

Chave Fixa - Chave Allen - Máquina de Solda - Arco de Serra - Trena - Chave de Fenda - Chave Phillips - Alicate universal - Alicate de Corte - lixadeira - Esquadro - Nível e Furadeira.

Manutenção / Recomendações da Alimentação Elétrica

ATENÇÃO

Para a manutenção desligue o equipamento da alimentação Elétrica.



Para uma manutenção eficaz será necessário que a instalação seja realizada por um profissional qualificado. Revisar freqüentemente a instalação, os cabos, as molas e as partes que se movem em geral; verificando se existem sinais de desgastes, danos ou está sem balanceamento. Ao ser constatada a necessidade de reparos ou ajustes, o portão não deve ser utilizado até que seja realizada a manutenção para evitar acidentes.

ATENÇÃO


Não utilizar o equipamento sem a carenagem de proteção.



Não permita que crianças manuseiem o controle remoto; mantenha o controle remoto fora do alcance das crianças. Tenha cuidado com o portão em movimento e mantenha as pessoas longe até que o equipamento tenha concluído todo o seu percurso.

Para obter maior segurança é obrigatório o uso do conjunto de fotocélulas.

SE O CORDÃO DE ALIMENTAÇÃO ESTÁ DANIFICADO, ELE DEVE SER SUBSTITUÍDO PELO FABRICANTE AUTORIZADO OU PESSOA QUALIFICADA, A FIM DE EVITAR RISCOS.

 **ATENÇÃO:** Guarde o Manual para futuras consultas.

2. Características técnicas gerais do movimentador eletrônico:

2.1- DESLIZANTES

CARACTERÍSTICAS	DKC2000
MOTOR / POTÊNCIA (CV/W)	1/2CV IP80 TRIF.
TENSÃO DE ALIMENTAÇÃO	127V/220V
REDUÇÃO	1:25
COROA INTERNA REDUTOR	Bronze
ENGRENAGEM SAÍDA	Z= 12 aço + 2 rolete dentados
ELETRÔNICA	NS20C ou NS20C+
FIM DE CURSO	Microchave
CICLOS DE ABERTURA E FECHAMENTO/H	Contínuo
COMPRIMENTO MÁXIMO DO PORTÃO	Até 12m
TEMPO DE ABERTURA "S" (3m)	Até 8s.
TIPO DE TRAÇÃO	Corrente RC40-1
FREQUÊNCIA DE SAÍDA	Até 150Hz
SISTEMA DE ACOPLAMENTO	Polia e correia 3L190
PESO	2000Kg
DIMENSÕES: CxHxP	290x 340x 153

*A velocidade de abertura/fechamento, rampa e força poderão variar de acordo com o tamanho, peso, construção e estado do portão.

OBS. Todas as medidas na tabela são referenciais podendo variar de acordo com a qualidade, manutenção, material e tempo de vida de cada portão.

3. Princípio de funcionamento do movimentador:

O movimentador eletrônico para portão é constituído por quatro partes, sendo uma parte estrutural caixa plástica de polímero com material anti-chama, parte elétrica (cordão de alimentação, condutores de conexão, comando eletrônico, motor...), parte mecânica (polia, redutor...) e controle remoto, responsável pelo acionamento da mesma. Cada parte possui funções específicas, sendo que a parte estrutural confere a rigidez, proteção às demais partes e o acabamento ao produto. A parte elétrica por sua vez permite o acionamento do equipamento.

Movimentadores Eletrônicos para portão são classificados como Classe I (*), possuem um cordão de alimentação de 50cm de extensão. O funcionamento do aparelho se dá através da conexão do cordão de alimentação à rede elétrica e do acionamento através de controle remoto, podendo ser acionador através de entrada botoeira, que assume a mesma função do controle remoto.

3.1-Aterramento:

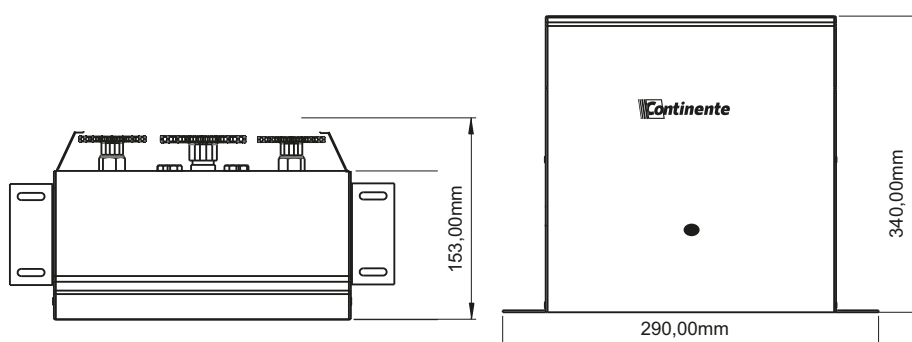
É obrigatório o uso de aterramento no movimentador de portão.

(*) Aparelho Classe 1:

Aparelho no qual a proteção contra choque elétrico não é assegurada somente por isolamento básica, mas inclui uma precaução adicional de segurança de modo que as partes acessíveis condutivas são ligadas ao condutor de aterramento da fiação fixa da instalação de tal maneira que essas partes acessíveis não possam tornar-se vivas no caso de uma falha da isolamento básica.

NOTA: Esta prescrição inclui a previsão de um condutor de aterramento no cordão de alimentação.

4- Dimensões:



5- Movimentador eletrônico para portão com sistema deslizante:

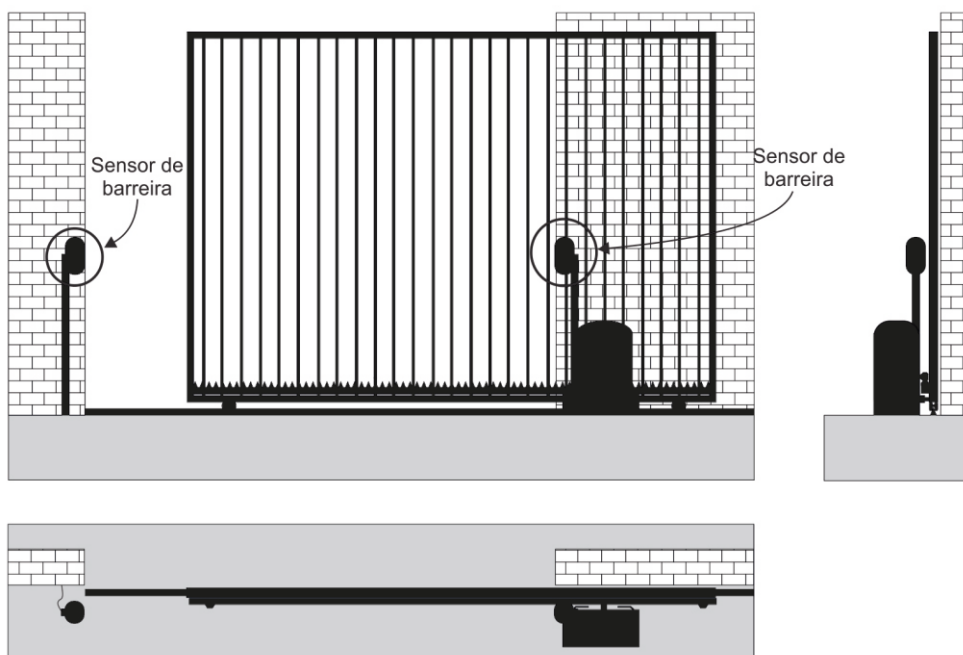


Figura 1: Vista Frontal do Movimentador deslizante.

5.1- Procedimento de instalação do movimentador deslizante:

Seguem abaixo, conforme as imagens explicativas, a sequência de como proceder a instalação do movimentador deslizante:

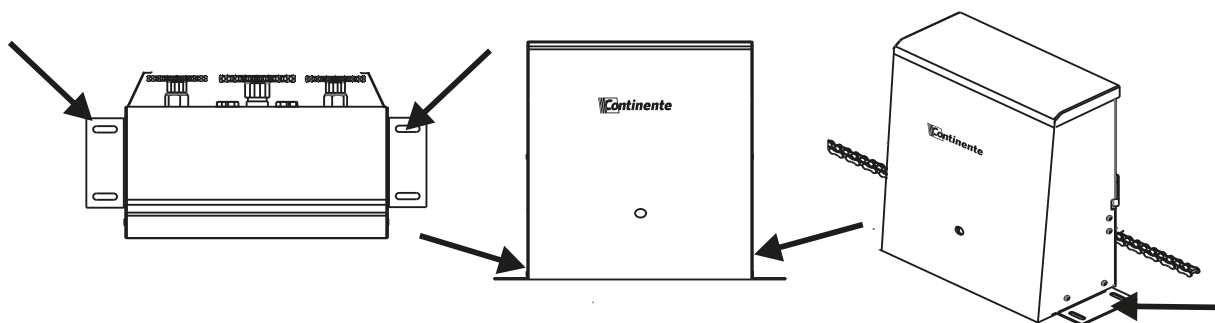


Figura 02: Fixar as base do Movimentador Deslizante

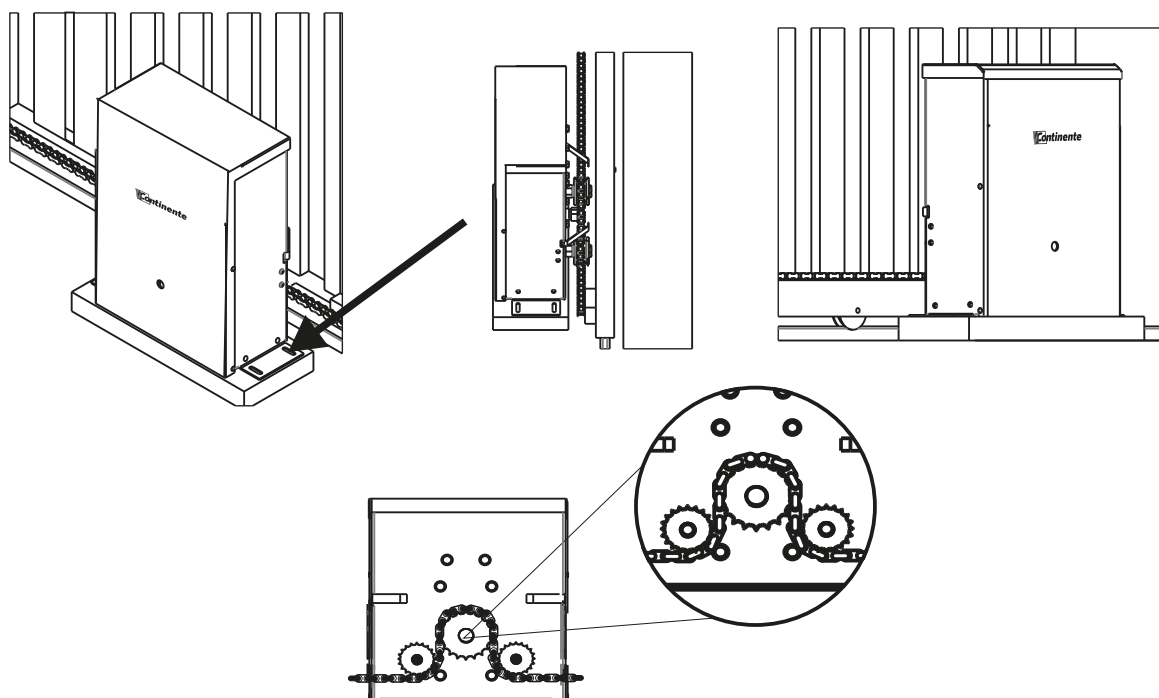


Figura 03: Transpassar a corrente conforme imagem e fixar no portão, com um ponto de solda, observando que a engrenagem se encaixe na corrente, para que ocorra a movimentação do portão no momento que o movimentador for acionado.

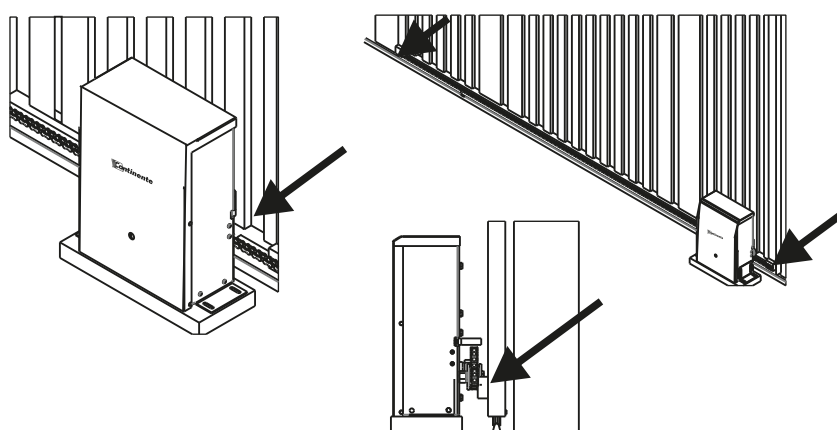


Figura 04: Fixar os batentes de final de curso nas duas extremidades da corrente.

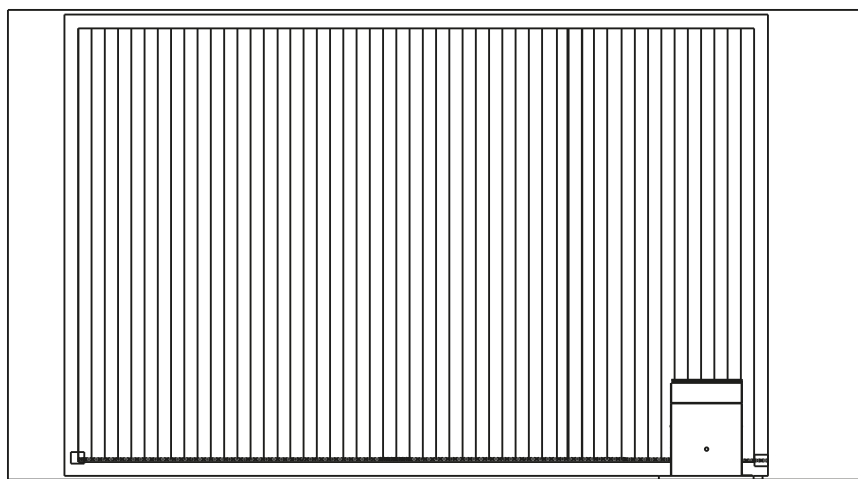


Figura 05: Vista Frontal do Movimentador deslizante fixado no portão, pronto para uso.

5.2- Procedimento de liberação manual do movimentador deslizante:

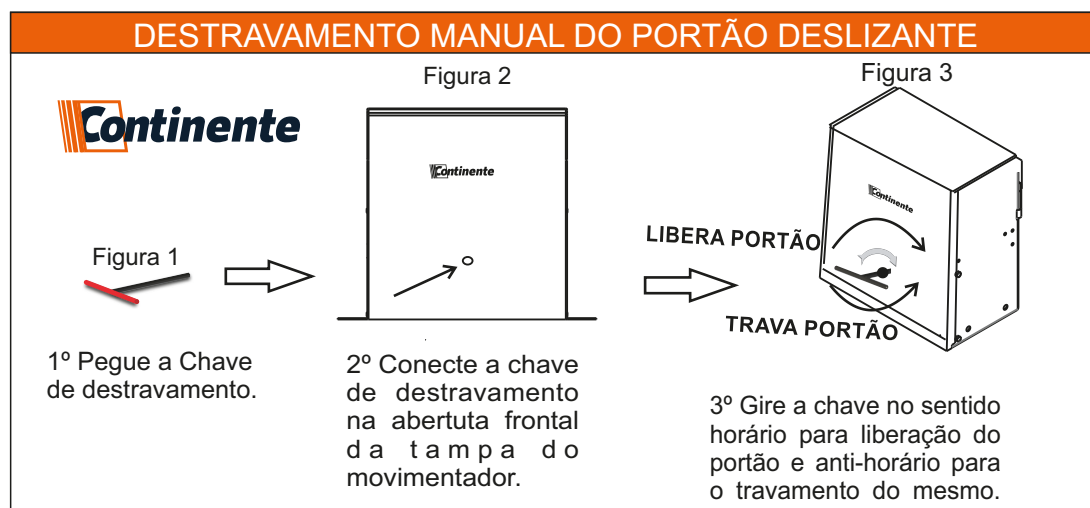


Figura 06: Procedimentos para destravamento manual do Movimentador Deslizante.

5.3 Funcionamento e operação do equipamento:

A operação basicamente ocorre pelo acionamento do controle remoto para acionar a abertura ou o fechamento do portão. Ao chegar no final do percurso do portão, é acionada uma micro-chave de final de percurso (uso obrigatório), no qual comunica ao comando para desligar o motor, ocasionando a parada do portão. Ao alimentar pela rede elétrica e ocorrer o primeiro acionamento do portão, é gravado o tempo de percurso tanto na abertura como no fechamento, este tempo de percurso trabalha em conjunto com as micro-chaves, se em alguma situação a micro-chave falhar, na final do tempo de percurso o portão para.

Em questão de proteção, foi desenvolvido duas formas:

A inversora de frequência **New Speedy**, dispõe de um sistema de embreagem eletrônica regulável por Jumper, no qual fornece força suficiente para movimentação do portão, mas se o portão, antes de chegar no final do percurso bater em algo que obstrua seu trajeto, o portão para no momento em que ocorrer a obstrução e ao ocorrer a liberação do portão, ele volta novamente ao seu percurso normal, caso não tenha ocorrido o final da contagem de tempo do seu percurso.

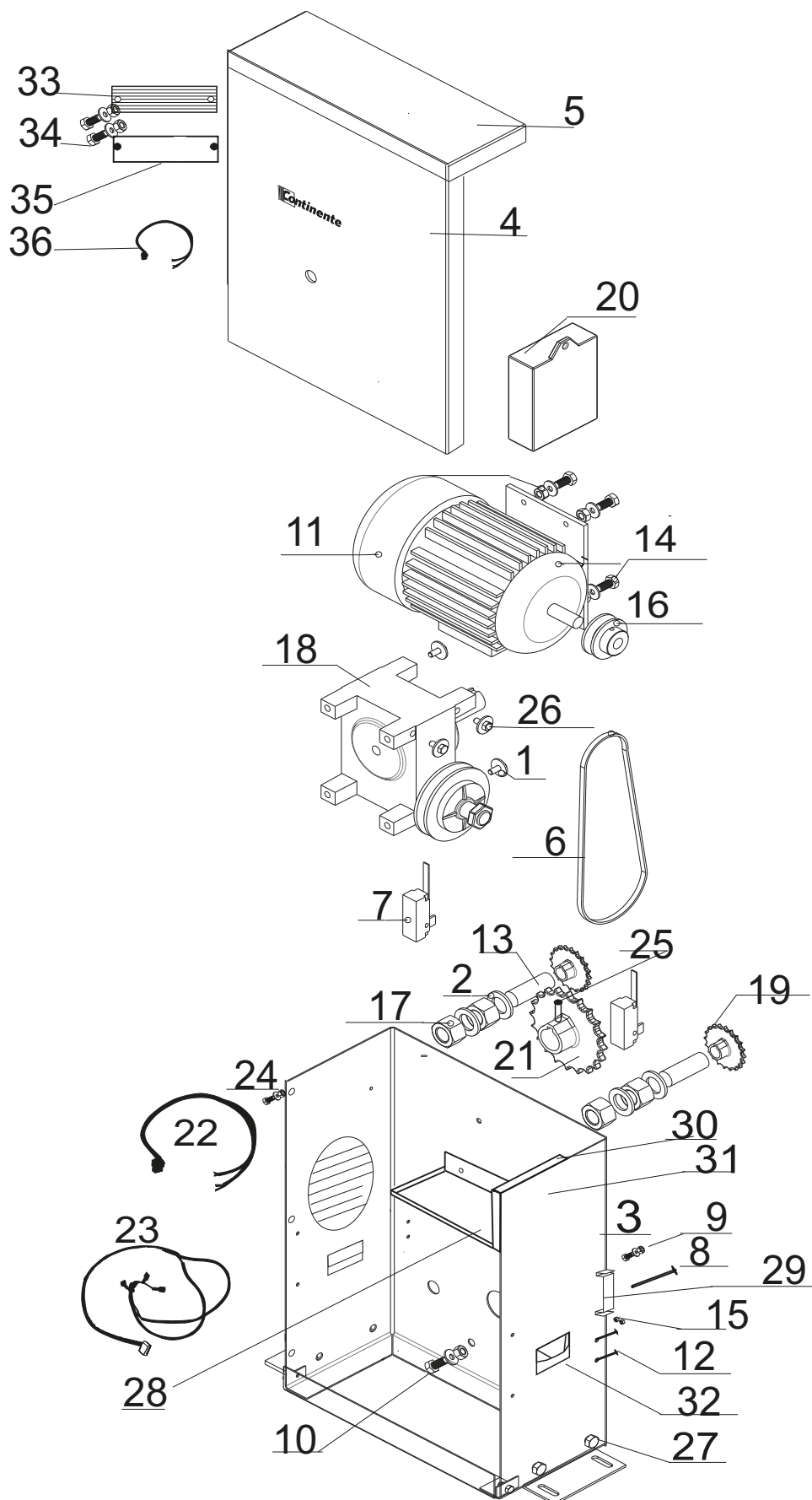
Entrada para Sensor de Barreira no qual é composto por 2 peças (unidade transmissora e unidade receptora). Com ele é possível montar um sistema de barreira infravermelho para o monitoramento perimetral através de um feixe direcionável. Toda vez que o feixe for interrompido, acionará um contato interno (saída NA) compatível com a inversora **New Speedy**. Enquanto o feixe não estiver sendo interrompido, um Led de Status indicará a continuidade do feixe, no momento que o feixe for interrompido o Led desligará. Se o portão estiver fechando e o feixe for interrompido, o portão reverte, abrindo novamente e permanecendo aberto, o portão só voltará a fechar no momento em que o feixe não esteja interrompido.

AVISOS IMPORTANTES MOVIMENTADOR DESLIZANTE:

- Siga todas as instruções, uma vez que a instalação incorreta do equipamento pode causar sérias lesões.
- A ativação manual pode causar movimentação descontrolada de parte do movimentador devido a falhas mecânicas.
- Antes de instalar o movimentador, verifique se o mesmo encontra-se em bom estado mecânico, corretamente equilibrado e abrindo e fechando corretamente.
- Após a instalação assegure-se de que o mecanismo é adequadamente ajustado e que o movimentador reverte seu movimento quando o portão contata um objeto obstruindo o percurso.
- Porta automática poderá operar inesperadamente, portanto não permita que nada fique no caminho da porta.
- O movimentador não pode ser usado em uma parte movimentada que incorpore algum tipo de porta suplementar, a menos que o movimentador não possa ser operado se esta porta suplementar estiver aberta.
- Fixe permanentemente o aviso relativo à liberação manual próximo ao elemento de atuação da liberação manual.
- Após a instalação assegure-se que partes do portão não se estendem até caminhos públicos ou ruas.

**Obs: Para detalhes técnicos consulte a tabela Movimentadores deslizante.
(pág. 6 - item 2.1)**

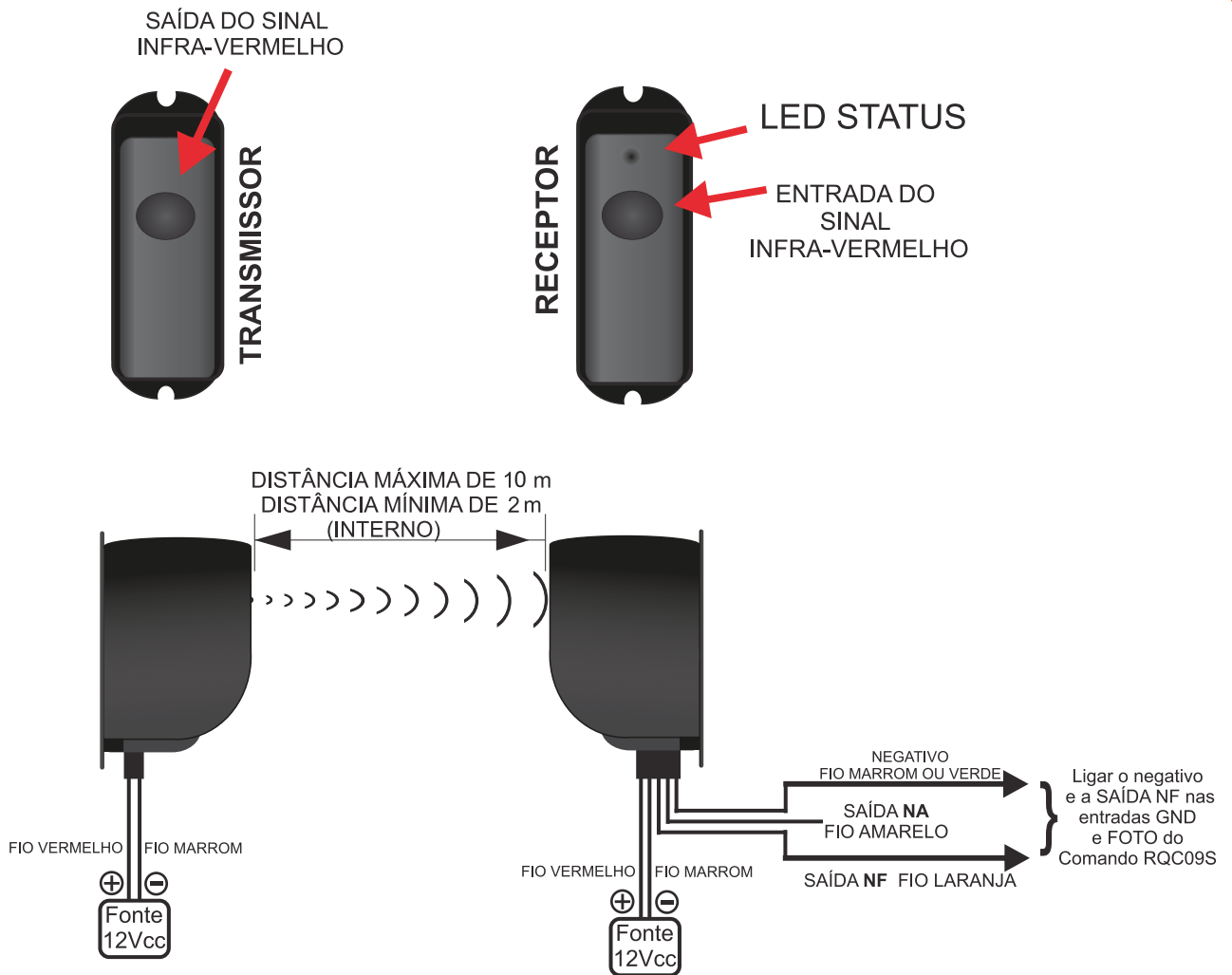
6- Vista explodida do movimentador deslizante



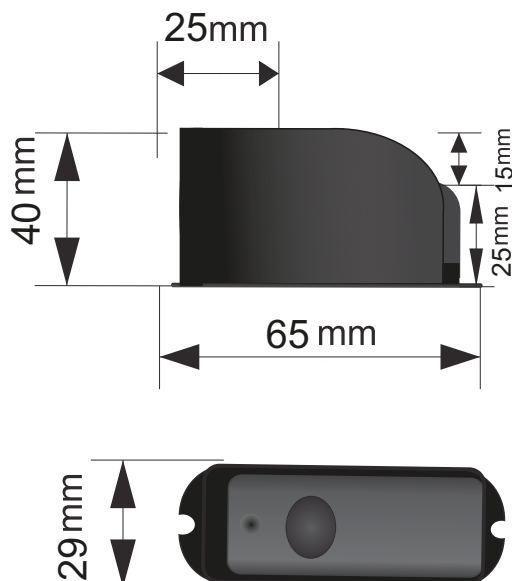
7-Lista de material do movimentador deslizante

ITEM	CÓDIGO	DESCRIÇÃO	QTD
1	205260	ARRUELA LISA 5/16"	8
2	208695	ARRUELA LISA 16x50x36X3 ZB	2
3	209009	BASE Dk001 BASE PRINCIPAL 2,65E. 380X178X470,65 COM 2 ARRUELAS SOLDADAS	1
4	209012	BASE Dk001 preto tampa frontal 1,50	1
5	209013	BASE DK001 TAMPA SUPERIOR ABS VACUM FORMING	1
6	205511	CORREIA BORRACHA 3L 190	1
7	205239	MICRO INTERRUPTOR FIM DE CURSO IR/E3 20A	2
8	206759	REBITE MACIÇO AÇO BTC RED 3/16 X 5/16 NT	4
9	205947	PARAFUSO AÇO 5,8MQ PAN FC DIN 7985 M4 X 0,7 X 12.	6
10	205258	PORCA M4 AUTOFRENANTE	10
11	208925	MOTOR ELÉTRICO TQR3 P80 60HZ 1/2CV TRIFÁSICO (FIO DE COBRE)	1
12	205257	PARAFUSO CABEÇA PANELA FC 4X 25mm	4
13	205431	PARAFUSO CABEÇA SEXTAVADA NC5/8F X 2 3/4	2
14	205200	PARAFUSO CABEÇA SEXTAVADA 1/4 - 20F X 1 ZB	4
15	206825	MOLA DO ACIONADOR MICRO DEZL COMP 24,3*10,9 EXT*F10,80	2
16	206664	POLIA 68X14 MOTOR (0484)	1
17	205432	PORCA SEXTAVADA 5/8F ZC (ROSCA GROSSA)	4
18	205318	REDUTOR AL MKJ 1:25 BRONZE C/ POLIA 65 X 12,7 E C/ CHAVE T (DESLIZANTE CORRENTE - 574)	1
19	209212	CONJUNTO ROLETE ENGRENAGEM (DENTADA) DKC2000/3000	2
20	208822 209093	NS20C ou NS20C+ - PLACA INVERSORA COOLER 433MHZ CTN MODULO,20A DE FLUXO CONTINUO P/ PORTAO DE GARAGEM	1
21	208547	ENGRENAGEM 1,40 Z21 F22 CHAVETA 1/4 ROSCA 5/16	1
22	207253	CHICOTE POTÊNCIA UNIVERSAL	1
23	205912	CHICOTE 06 VIAS MICRO CHAVES UNIVERSAL INMETRO	1
24	209059	PORCA REBITE AÇO CIL PLN REC 5 X 13 ER	8
25	205254	PARAFUSO ALLEN 5/16" X 1/2" S/CABEÇA	2
26	205966	PARAFUSO ACO G2 MAQUINA SEXTAVADA RT NC5/16-18FX3/4 ZB	4
27	207255	PARAFUSO CABEÇA SEXTAVADA M5X12MM	4
28	209008	BASE Dk001 PLACA ELÉTRICA	1
29	209011	PRESILHA DO MICRO 2,65E	2
30	209089	MINI DISJUNTOR 3KA 1 POLO 10A CURVA C DK001/DK002	1
31	209090	SUPORTE DISJUNTOR DK001/DK002	2
32	209087	ALCA DE EMBUTIR PRETA DK001/DK002 27X91MM (12842)	2
33	209070	PCI MONTADO LED DK R00A	1
34	209068	ACRILICO LOGOTIPO LINHA KING 2D 110X30MM AR250 3MM	1
35	205947	PARAFUSO ACO 5,8 MQ PAN FC DIN 7985 M4 X 0,7 X 12	6
36	209092	CHICOTE MONTADO COOLER DK001 2 X 15 CM TERMINAL KK 2 VIAS	1

8-Sensor de Barreira:



8.1- Dimensões:



8.2- Princípio de funcionamento:

O Sensor de Barreira Continente é composto por 2 peças (unidade transmissora e unidade receptora). Com ele é possível montar um sistema de barreira infravermelho para o monitoramento perimetral através de um feixe direcionável. Toda vez que o feixe for interrompido, acionará um contato interno (saída NF) compatível com inversora **New Speedy**.

Enquanto o feixe não estiver sendo interrompido, um Led de Status indicará a continuidade do feixe, no momento que o feixe for interrompido o Led desligará.

8.3- Alinhamento:

- Ao ligar alimentação da unidade receptora, o seu led LD1 permanecerá aceso constantemente, até que ocorra a obstrução da barreira.
- Alinhe a unidade receptora na unidade transmissora.
- Conclua o alinhamento através da unidade transmissora, movendo o seu feixe “infravermelho” até que o led do receptor acione (indicando o alinhamento do conjunto)
- Encaixe cuidadosamente o gabinete do sensor em sua base e fixe o parafuso para garantia maior segurança.

8.4- Precauções:

- Não instale o sensor de forma que o mesmo possa ser prejudicado por obstáculos que se alteram durante o tempo como plantas trepadeiras, samambaias, etc...
- Não instale o receptor com a lente voltada diretamente ao sol.
- É muito importante checar a fonte de alimentação dos sensores. De preferência a instalar a bateria 12V (em paralelo a alimentação da fonte) para evitar disparos por falhas na rede elétrica.
- Não instale os aparelhos em superfícies que poderão sofrer movimento ou trepidações.
- Em caso de animais domésticos instale numa altura superior a detecção dos mesmos.
- Em local de alta incidência de nevoeiro, chuva forte ou de granizo recomendamos a redução em 50% do alcance previsto.

Obs.: O Sensor de Barreira possui saída NA e NF para aplicações em equipamentos eletrônicos que trabalhem com sistemas NA ou NF.



Atenção:

A empresa se reserva o direito de alterar as informações e produtos apresentados nesse manual sem aviso prévio)

9 - Inversora de Frequência



Obrigado por adquirir a Central Inversora de frequência **New Speedy** da Continente para movimentadores de portão. A New Speedy é a placa utilizada nos movimentadores das linhas **King, Europa e Sulbrasileira:** basculante e deslizante.

9.1- Apresentação

A inversora New Speedy veio para atender o mercado que necessita de maior velocidade na abertura e fechamento dos portões eletrônicos. Sendo possível controlar motores monofásicos ou trifásicos 110V e 220V.

Toda a programação tem como base as centrais de portões da linha RQC, e caso você tenha familiaridade com instalações dos automatizadores da Continente não terá dificuldade na hora de instalar e programar a inversora, pois trata-se de funções simples e intuitivas.

ATENÇÃO!

-Faça a ligação com a rede elétrica desenergizada!

-Não use capacitor no motor, o uso desse componente promoverá a queima da central e a perda da garantia.

Nem sempre a utilização da inversora pode garantir o sucesso do trabalho, portanto, para aumentar a velocidade de um motor em até 150Hz é preciso verificar se o motor tem potência suficiente para abrir e fechar o portão sem estar utilizando toda a potência para isso. Não há aumento de potência (força) no motor ao utilizar a central inversora, com o aumento da velocidade a força (torque) do motor diminui, no caso de usar a 120Hz, a força do motor cai pela metade do que a velocidade normal 60Hz.

Ao utilizar o movimentador com a inversora em portão que possui dificuldade de movimentação, seja por peso ou por más condições físicas de deslocamento, a eficiência de velocidade não é garantida.

- Com o uso em nobreak, esse deverá ter a saída em 220V;
- Verificar o alinhamento do portão;
- Verificar a tabela de peso de cada modelo de movimentador;
- Nunca ajude o motor a se movimentar. A própria central identificará a falha e se ajustará até obter o melhor resultado.

9.2- Características Técnicas:

- Tensão de trabalho: 90~240Vca;
- Tensão da rede automática;
- Frequência de operação: 50~60Hz;
- Padrões de códigos e nº de usuários:

MM (Binário 12 Bits) / nº de usuários infinito;
MC (Trinário 09 Bits) / nº de usuários infinito;
HT (Binário 24 Bits) / 340 usuários;

- Fechamento automático programável via jumpers;
- Tempo de percurso auto programável (máximo 4 minutos);
- Modo de trabalho: abre-para-fecha ou reversão direta;
- Fim de curso NA;

- Entrada de botoeira comum (abre-para-fecha);
- Entrada para botoeira de abertura;
- Entrada para botoeira de fechamento;
- Entrada para fotocélula, sinal "0" ou "1";
- Alcance ± 30 m.

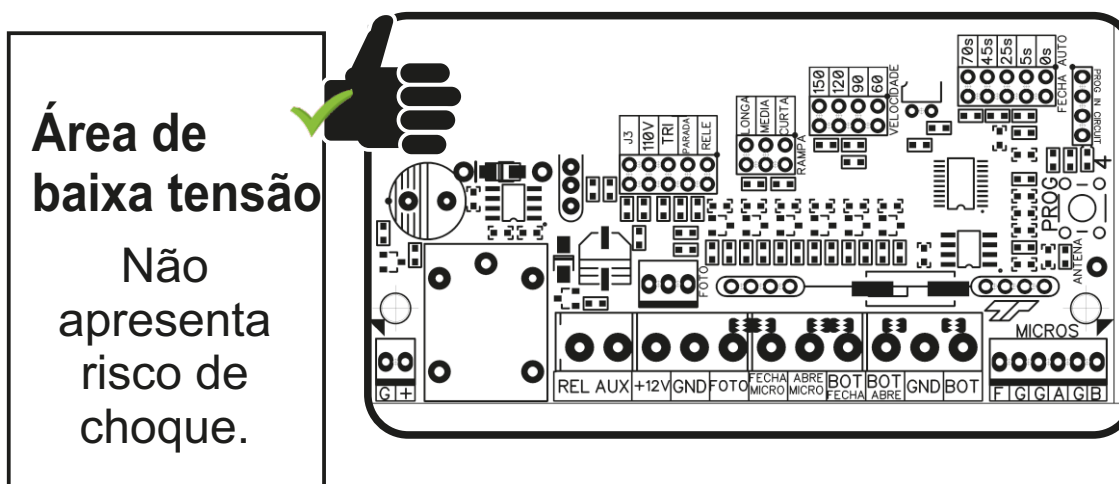
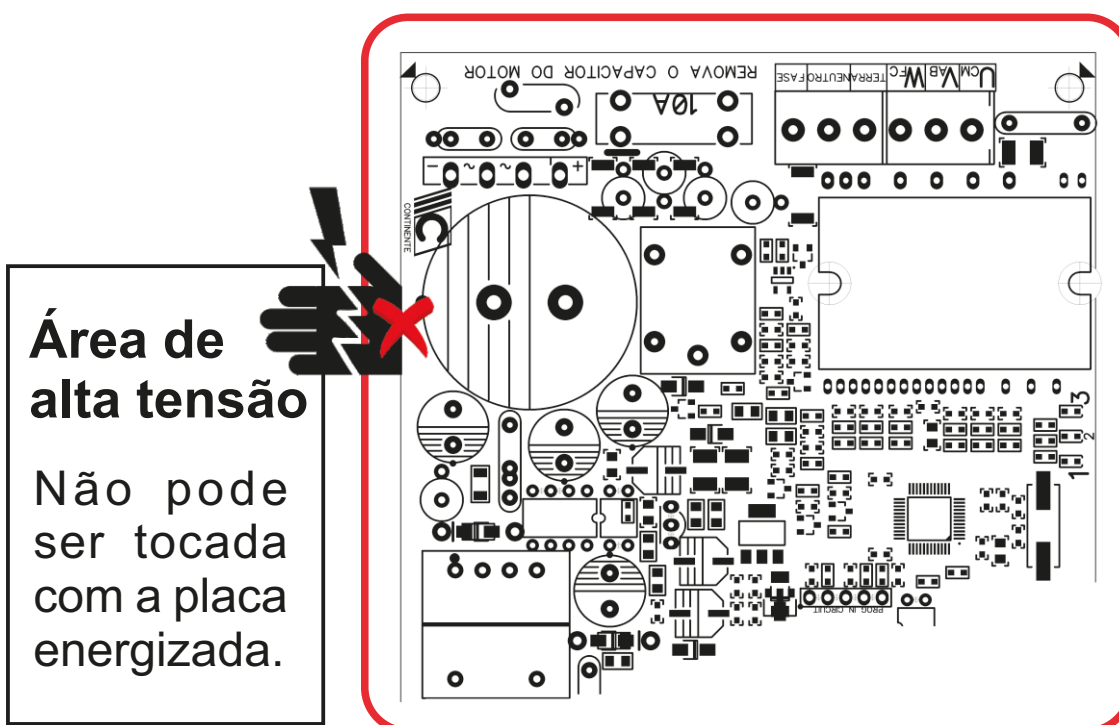
9.3- Principais características e atenções.

Alta tensão na placa eletrônica com risco de choque, atenção!!!

A inversora possui uma área de alta tensão e uma área de baixa tensão, sendo que a área de alta tensão não é isolada da rede elétrica e, portanto, não deve ser tocada de forma alguma caso a inversora esteja conectada na rede elétrica com o risco eminente de choque elétrico.

Os jumpers de configuração e programação estão localizados na área de baixa tensão, onde não há risco de choque elétrico. Da mesma forma, a parte de integração com o exterior como micro chaves, botoeiras e fotocélula estão na área de baixa tensão isolados da rede elétrica.

Na imagem pode-se observar a área de alta tensão e baixa tensão.



- Para motores MONOFÁSICO, TRIFÁSICO ou J.Flexx de 1/3cv até 1cv em 110V/220V e corrente máxima de 8A;
- Velocidade máxima de até 150Hz (motor 2,5x mais rápido);
- Ajustes auto-programáveis (Percurso e rampas);
- Ajustes manuais (opcionais) para:
 - Velocidade de cruzeiro;
 - Rampa de partida e chegada;
 - Fechamento automático;
- Alta precisão de percurso; Não requer encoder;
- Fonte chaveada full-range automático (90 a 240V / 50 ou 60Hz);
- Saída de tensão auxiliar de 12V nos bornes (100mA máximo associado junto a módulos opcionais se instalados);
- Central com proteção contra sobretensão, sobrecorrente, sobretensão e subtensão;
- LED's indicativos para: Programação, Fim de curso, Movimento, Rampa, Status e Erros;
- Aceita sensor fim de curso no padrão 3, 4 ou 5 vias;
- Bornes para conexões opcionais de fim de curso, fotocélula e botoeiras;
- 3 botoeiras independentes para: Abre-para-fecha; Só abre; Só fecha;
- Receptor 433,92 MHz multicódigos: Code-Learning;
- Grava até 340 usuários de controle remoto padrão HT;
- Saída para acionamento de trava, luz etc. ;

9.4- Conexões da central inversora New Speedy

CONECTORES KRE (BORNES):

- **Motor U(CM);V(AB);W(FC):** Conexão para o motor mono ou trifásico, onde:
U(CM) Fio comum do motor (obrigatório em motor monofásico);
V(AB);W(FC): Demais fios do motor;
- **REDE (FASE; NEUTRO; TERRA):** Rede elétrica 90 até 240Vca, 50 ou 60Hz (fonte full-range; automático);
- **REL AUX:** Saída de relé contato seco **NA** (normalmente aberto) para minuteria ou trava;
- **+12V:** Saída de tensão auxiliar (12V x 100mA máximo);
- **GND:** Tensão negativa (comum dos sensores);
- **FOTO:** Entrada de fotocélula para ação de antiesmagamento;
- **FECHA MICRO:** Entrada do sensor de fim de curso de FECHAMENTO;
- **ABRE MICRO:** Entrada do sensor de fim de curso de ABERTURA;
- **BOT FECHA:** Botoeira exclusiva para comando SÓ FECHA (opcional);
- **BOT ABRE:** Botoeira exclusiva para comando SÓ ABRE (opcional);
- **BOT:** Botoeira para comando convencional de Abre-Para-Fecha (opcional);
- **CONECTORES KK (chicote):**
 - **MICROS:** Sensores de fim de curso e botoeira para chicote padrão Continente.
 - **FOTO:** Entrada de fotocélula para ação de antiesmagamento para chicote padrão Continente.
 - **VENTOINHA:** Saída exclusiva para acionamento de ventoinha/cooler para refrigeração forçada da inversora;
- **FUNÇÕES JUMPERS:**
 - **RELÉ Fechado:** A saída REL AUX fica acionada por 2 minutos após bater em uma das micros.
 - **Aberto:** A saída REL AUX fica acionada por 5 segundos após bater em uma das micros.
 - **PARADA Fechado:** Reversão direta e **Aberto:** Abre-para-fecha.
 - **TRI Fechado:** Para motor trifásico e **Aberto** para motor monofásico.
 - **110V Fechado:** Utilização de Motor 110V. **Aberto:** Utilização de motor 220V.
- Para motores J.Flexx mantenha os jumpers TRI e 110V fechados.
- **J3:** Sem atribuição no momento.

-VELOCIDADE: Selecione a velocidade de cruzeiro (velocidade de percurso) do motor em **60Hz, 90Hz, 120Hz ou 150Hz.**

IMPORTANTE: Para motor monofásico é obrigatório ligar o fio do comum do motor no borne Ucm. (Já, o motor trifásico não requer sequência de ligação dos fios).

ATENÇÃO - Não use capacitor no motor, o uso desse componente promoverá a queima da central e a perda da garantia.

IMPORTANTE: A seleção dos Jumpers 110 e TRI deve ser feita antes da programação do tempo de percurso. Caso esteja incorreta, selecione a opção certa e refaça a programação.

9.5-Ligações do motor. (recomendações)

Após a alimentação do produto, o primeiro movimento sempre será de abertura, portanto, caso não realize ou realize o fechamento, deve-se inverter dois fios do motor (sem ordem para motor trifásico, abre(VAB) e fecha(WFC) para motor mono).

Tempo de percurso:

Após concluir a instalação elétrica e realizar a energização da placa é **ALTAMENTE RECOMENDADO** realizar o apagamento do tempo de percurso, para isso pressione e segure a tecla **PROG**, o **LED PROG** irá piscar uma vez indicando que a tecla foi pressionada, aguarde aproximadamente 5 segundos até que o **LED PROG** pisque pela segunda vez e pronto pode soltar a tecla **PROG** que o tempo de percurso está apagado.

Este mesmo procedimento deve ser realizado sempre que se deseja programar um novo tempo de percurso.

ATENÇÃO!

-Faça a ligação com a rede elétrica desenergizada!

-Não use capacitor no motor, o uso desse componente promoverá a queima da central e a perda da garantia.

9.6- Como resetar a memória

a) Para apagar **somente o tempo de percurso e rampa**, pressione e mantenha pressionada a tecla "**PROG**" por aproximadamente 5 segundos até o LED piscar pela segunda vez. Assim que o LED piscar solte a tecla e o LED irá apagar confirmando o reset da rampa.

b) Para apagar **completamente (tempo de percurso e CONTROLES)**, pressione e mantenha pressionada a tecla "**PROG**" por aproximadamente 10 segundos até o LED (PROG) piscar rápido (além da piscada inicial e a de 5 segundos).

9.7- Como programar os controles

Aperte e solte a tecla "**PROG**", o **LED** irá piscar uma vez e se manter aceso. Em seguida acione a tecla do controle que deseja cadastrar, o LED irá piscar caso seja acionado um controle válido.

Caso não for gravado nenhum controle a inversora irá sair (apagando o LED) do modo de cadastro em 25 segundos ou basta apertar novamente a tecla para sair do modo.

Caso a memória esteja cheia ao tentar fazer um novo cadastro o LED irá piscar 20 vezes.

9.8- Minuteria

O Jumper **RELÉ** serve para definir o tempo de acionamento da saída **REL AUX**. **Jumper Relé Fechado:** A minuteria aciona juntamente com o acionamento da abertura ou fechamento do portão. Ficando acionada por 2 minutos após bater em uma das micros. **Jumper Relé Aberto:** A minuteria aciona juntamente com o acionamento da abertura ou fechamento do portão. Ficando acionada por 05 segundos após bater em uma das micros. Função recomendada para o acionamento de fechos eletromagnéticos ou travas elétricas.

9.9- Botoeira Abertura

Ao receber um pulso negativo faz com que o portão abra. Este comando apenas abre o portão, não fecha.

9.10- Botoeira Fechamento

Ao receber um pulso negativo faz com que o portão feche. Este comando apenas fecha o portão, não abre.

9.11- Fococélula (FOTO):

A inversora **New Speedy** possui a função fotocélula, o qual pode ser interligado a um sensor de barreira para a reversão direta do comando. Tendo como função principal o antiesmagamento, conforme exigência da norma IEC-60335-2-103. Quando o portão estiver em curso de fechamento, qualquer objeto ao passar pelo sensor/fococélula o portão reverte, evitando o esmagamento. Acionamento por pulso negativo (GND), lógica “0” e “1”.

Enquanto o sinal da fotocélula estiver obstruído o LED PROG irá piscar intermitentemente e irá impedir o usuário de fechar o portão, podendo apenas pará-lo e abri-lo novamente.

OBS: A Inversora New Speedy garante seu pleno funcionamento apenas com as fococélulas da marca Continente no qual foram homologadas em laboratório.

9.12- Programar o tempo de percurso

O tempo de percurso é feito automaticamente durante os dois primeiros acionamentos completos, tanto durante a abertura, como durante o fechamento do portão. Após a instalação completa do movimentador deve-se realizar dois acionamentos, fazendo o portão efetuar o percurso inteiro (até bater nas microchaves) sem nenhuma interrupção. Após isso, o tempo de percurso estará programado para todas as frequências.

OBS: Caso seja necessário reprogramar o tempo de percurso ele deve ser apagado via tecla de programação e programado novamente. Para isso pressione e segure a tecla **PROG**, o **LED PROG** irá piscar uma vez indicando que a tecla foi pressionada, aguarde aproximadamente 5 segundos até que o **LED PROG** pisque pela segunda vez e pronto pode soltar a tecla **PROG** que o tempo de percurso está apagado.

A programação do tempo de percurso ocorre na frequência padrão da rede elétrica 60Hz, e mesmo que o **Jumper Velocidade** esteja em uma frequência mais alta ela só será gerada após a programação do tempo de percurso para ambos os sentidos.

ATENÇÃO: Caso ocorra do portão realizar a rampa e parar antes de chegar na micro chave de fim de curso, neste caso pode estar ocorrendo que o motor e o conjunto mecânico não tenham força suficiente para operar na frequência desejada, portanto deve-se reduzir a frequência de operação.

A escolha da frequência de operação adequada para o conjunto deve ser realizada pelo técnico no momento da programação, avaliando todos os aspectos do conjunto mecânico envolvido para determinar qual frequência é a mais adequada para operar no portão conforme a velocidade e a segurança.

Faça uma programação com o portão devidamente instalado e ligado ao motor.

Nunca ajude o motor a se movimentar. A própria central identificará a falha e se ajustará até obter o melhor resultado.

Uma vez programado o tempo de percurso para ambos os lados a inversora está apta a operar na frequência selecionada.

Realize a configuração através do **Jumper Velocidade**: Selecione a velocidade de cruzeiro do motor **60Hz, 90Hz, 120Hz ou 150Hz**.

9.13- Rampa (Velocidade de início e final do percurso)

A distância de início de acionamento da rampa é programada automaticamente, junto ao tempo de percurso. Essa distância poderá ser alterada pelo **jumper RAMPA**, podendo ser configurado um tempo **CURTO, MEDIO** ou **LONGO**.

Não é possível utilizar a inversora sem RAMPA.

A rampa de partida é realizada aumentando a frequência de zero até a frequência selecionada, por exemplo 150Hz e serve para evitar uma movimentação brusca do portão suavizando a inércia. O tempo da rampa de partida está relacionado ao jumper rampa.

A rampa de parada é realizada diminuindo a frequência de cruzeiro por exemplo de 150Hz até a frequência de 40Hz que permanece sendo gerada até o movimentador atingir a micro chave de fim de curso. No momento que o portão atingir a micro chave de fim de curso ocorre uma redução brusca da frequência de 40Hz até zero para auxiliar na frenagem do movimentador. O tempo da rampa de parada está relacionado ao jumper rampa.

Por segurança e para garantir uma vida útil maior do conjunto mecânico não é possível utilizar a inversora sem as rampas de partida e de parada.

9.14- Instalações em automatizadores

•Instalação - Portão Basculante

A grande parte das instalações de portões basculantes, tem sua massa equilibrada fazendo com que o esforço do motor seja apenas na partida. Desta forma é possível utilizar na maioria dos casos o jumper tempo de rampa curto que fará com que o portão reduza a velocidade fechando suavemente. Testes devem ser realizados até se atingir o comportamento adequado do conjunto

•Instalação - Portão Deslizante

Em boa parte das instalações de portões deslizantes é exigido do motor um esforço significativo em todo seu trajeto. Desta forma, devido a inércia do portão, talvez seja necessário utilizar rampas longas para que o portão consiga reduzir a velocidade se movimentando lentamente até alcançar o fim do curso. O tempo de rampa deve ser avaliado e tempos maiores como médio e longo podem ser considerados devido a inércia do portão. Testes devem ser realizados até se atingir o comportamento adequado do conjunto.

OBS 1: Caso seja necessário reprogramar a rampa, ela deve ser apagada via tecla de programação e programada novamente.

OBS 2: O uso da rampa para diminuir o impacto causado pelo fechamento e abertura do portão é imprescindível.

RECOMENDAÇÕES DE USO DA RAMPA

JUMPER RAMPA	% TEMPO DE PERCURSO EM RAMPA	VELOCIDADE DA RAMPA	APLICAÇÃO
CURTA	5%	40Hz	BASC. MENOR QUE 16m ² /DESL. MAIOR QUE 12m ²
MÉDIA	10%	40Hz	BASC. MENOR QUE 25m ² /DESL. MENOR QUE 12m ²
LONGA	15%	40Hz	BASC.MAIOR QUE 25m ² /DESL. MENOR QUE 5m ²

• O funcionamento da rampa pode variar de acordo com o tamanho, peso, construção e estado do portão.

• Caso a rampa acione muito tempo antes do fim do percurso do portão, deverá ser reduzido o tempo de RAMPA.

• Caso o portão bater no fim do percurso é necessário aumentar o tempo de RAMPA.

9.15-Funcionamento dos LEDs

O **LED FUNCIONAMENTO** (LD1 Verde) liga durante o período em que a inversora está gerando energia para o motor. Durante o repouso o LED pisca em intervalos longos informando que a inversora está pronta para o acionamento.

O **LED RAMPA** (LD2 Vermelho) liga durante o período em que a inversora está realizando as rampas de partida e parada e serve para auxiliar o instalador na escolha do melhor tempo de rampa para o conjunto.

O **LED ERRO** (LD3 Vermelho) pisca caso ocorra alguma situação de anomalia durante o funcionamento da inversora e em conjunto com os outros dois LEDs (LD1 e LD2) é possível identificar qual erro está sendo informado.

Apenas **LD3** piscando: **Resfriamento**;

LD3 e LD1 piscando: **Sobret temperatura**;

LD3 e LD2 piscando: **Sobretensão**;

LD3, LD1 e LD2 piscando: **Sobrecorrente**.

Por padrão, as condições de erro são encerradas automaticamente após o erro se extinguir (aproximadamente 20 segundos para o caso de sobrecorrente ou 1 minuto para o caso de resfriamento e sobret temperatura).

Enquanto a condição de erro estiver sendo exibida não é possível acionar o movimentador.

•Aviso de Resfriamento e erro de Sobret temperatura:

O aviso de resfriamento informa que a inversora atingiu o limite de temperatura seguro permitido para o funcionamento do conjunto, e será necessário aguardar até que seja resfriado para permitir o próximo acionamento. O tempo para o resfriamento do conjunto é de aproximadamente 1 minuto. O aviso de resfriamento permite o movimentador chegar ao fim do percurso, porém não permite novo acionamento até o resfriamento.

Já o erro de sobret temperatura é mais crítico e acontece quando a temperatura é ainda maior que a do aviso de resfriamento, parando por segurança imediatamente o movimentador durante o percurso, só sendo possível acionar o movimentador novamente após o resfriamento.

Essa é uma situação crítica que irá acontecer somente em caso de grande excesso, sendo necessário, avaliar o motivo e se for relacionado ao regime de trabalho, uma refrigeração forçada com ventoinha/cooler pode ser necessária.

•Erro de Sobretensão:

Informa que foi identificada alguma anomalia no fornecimento de energia para a inversora.

•Erro de Sobrecorrente:

O erro de sobrecorrente ocorre quando acontece um excesso de corrente consumida pelo motor, este erro pode ser proveniente de diversas situações de operação ou instalação do movimentador.

Em qualquer caso, se trata de uma situação crítica e portanto o movimentador é desligado imediatamente e o erro informado.

•Alguns erros de operação que podem gerar o erro de sobrecorrente:

- Rampa de partida curta em portões pesados.
- Portões com excesso de peso ou desnivelados.
- Objetos obstruindo o percurso do movimentador.
- Segurar o portão durante a operação do movimentador.

•Alguns erros de instalação que podem gerar o erro de sobrecorrente:

- A instalação de motor monofásico com o terminal COMUM (Ucm) em posição incorreta.
- Capacitor conectado ao motor.
- Configuração errada do modelo de motor tri ou mono, ou tensão 110V ou 220V.

•Regime de trabalho:

O regime de trabalho da inversora está diretamente relacionado ao consumo de corrente do motor durante o funcionamento, quanto maior o consumo de corrente durante a movimentação do portão e o tempo em que o portão leva para realizar o percurso, maior será o aquecimento da inversora que é resfriado naturalmente através do dissipador de alumínio sobre a placa.

Em aplicações residenciais e condominiais de fluxo baixo até moderado, a utilização da ventoinha não se faz necessário, porém, para aplicações de alto fluxo que exijam ciclagem contínua e que

o regime de trabalho supera a refrigeração natural atingindo o limite permitido de temperatura ocorre a proteção de resfriamento (bloqueio do movimento até a refrigeração e alerta visual nos LEDs) será necessário a utilização de uma ventoinha/cooler para realizar a refrigeração forçada da inversora. Nos modelos que não contam com a saída para ventoinha, pode ser adicionada uma através da saída 12V e conectada no relé auxiliar.

9.16- Configurar o fechamento automático

O fechamento automático serve para que o portão feche automaticamente quando estiver totalmente aberto, o fechamento será acionado após um tempo pré-setado via jumper.

Para configurar o tempo de fechamento automático, basta selecionar o jumper “**FECHA AUTO**” no tempo desejado (5, 25, 45 ou 70 segundos). Padrão de fábrica desabilitado, posição 0s.

9.17- Aterramento

ATENÇÃO!

O aterramento com haste é essencial para proteger o equipamento contra surtos de tensão, EMI e descargas elétricas. Ele é ainda mais importante quando o produto é utilizado com acessórios externos, como botoeiras, receptores e sensores de barreira infravermelho, garantindo segurança e o funcionamento estável do sistema.

suporte@continente.ind.br
fone: (54) 3698 9945

TERMO DE GARANTIA

Prezado Cliente, a Continente assegura ao comprador, garantia contra defeitos de fabricação (mediante apresentação da NF de compra) pelo prazo de 03 meses de Garantia Legal e 09 meses de Garantia Contratual a contar da data de emissão da Nota Fiscal.

O produto que for solicitado garantia, deverá ser analisado pela Assistência técnica/Suporte técnico Continente, a fim de constatar o defeito mencionado.

Caso identificado e constatado como defeito de fabricação pela Assistência Técnica/Suporte Técnico Continente (ATC) no período da garantia, a responsabilidade da Continente fica restrita ao conserto ou substituição do produto de sua fabricação. Lembrando que a substituição ou conserto do produto não prorroga o prazo de garantia.

A GARANTIA NÃO COBRE

A Continente declara a garantia nula ou sem efeito caso o produto tenha sofrido dano provocado por mau uso, descuidos, deterioração natural, danos de terceiros, desconhecimento das instruções contidas no Manual de Instalação, falta de aterramento, instalação do produto em ambientes inadequados expostos a umidade ou calor excessivo; fenômenos da natureza, oscilação de tensão, ligação em tensão errada e descarga elétrica provocada por raios, danos causados por água, fogo e transporte inadequado; por ter sido enviado para manutenção a qualquer assistência técnica que não seja autorizada pela ATC.

A Continente reserva-se o direito de modificar, melhorar ou realizar alterações que julgar necessário, em qualquer componente do produto, a qualquer tempo e sem aviso prévio. Se necessário incorporar as alterações nos produtos já vendidos, será enviado comunicado de recolhimento dos produtos (RECALL).

Os procedimentos para envio dos produtos, constam na POLÍTICA DE ASSISTÊNCIA TÉCNICA CONTINENTE.

Cordialmente,
CONTINENTE IND.MECÂNICA

RECORTE AQUI



OUTUBRO/2025- ROI

CONTINENTE IND. MECÂNICA LTDA
CNPJ: 39.956.713/0001-69
Caxias do Sul -RS | TEL. +55 54-3698-9945